



Netwerk camera

Snelstartgids

*DC-D4223RX / DC-D4223WRX / DC-D4233RX /
DC-D4233WRX / DC-D4233HRX*

Direct IP

Veiligheidsvoorzorgsmaatregelen

WAARSCHUWING

KANS OP ELEKTRISCHE SCHOKKEN
NIET OPENMAKEN

WAARSCHUWING: OM DE KANS OP ELEKTRISCHE SCHOKKEN TE BEPERKEN,
MAG U HET DEKSEL (OF DE ACHTERKANT) NIET VERWIJDEREN. BINNENIN BEVINDEN ZICH GEEN BRUIKBARE ONDERDELEN VOOR DE GEBRUIKER.
LAAT REPARATIES UITVOEREN DOOR GEKwalificeerd ONDERHOUDSPERSONEEL.

Belangrijke veiligheidsvoorschriften

1. Instructies lezen

Lees alle veiligheids- en bedieningsinstructies voordat u het apparaat gebruikt.

2. Instructies bewaren

Bewaar de veiligheids- en bedieningsinstructies voor toekomstig gebruik.

3. Schoonmaken

Haal de stekker uit het stopcontact voordat u het apparaat schoonmaakt. Gebruik geen vloeibare reinigingsmiddelen in een spuitbus. Maak het apparaat schoon met een vochtige, zachte doek.

4. Accessoires

Voeg nooit accessoires en/of apparatuur toe zonder goedkeuring van de fabrikant, omdat dergelijke toevoegingen brand, elektrische schokken of persoonlijk letsel kunnen veroorzaken.

5. Water en/of vocht

Gebruik dit apparaat niet in de buurt van water of in aanraking met water.

6. Plaatsing en accessoires

Monteer dit apparaat niet aan muren of plafonds die niet sterk genoeg zijn voor de camera. Het apparaat kan vallen en ernstige letsel toebrengen aan een kind of volwassene en ernstige schade toebrengen aan het apparaat. Volg bij montage aan de muur of op een plank de instructies van de fabrikant en gebruik een montageset die is goedgekeurd door de fabrikant.



Wees voorzichtig als u het apparaat op een karretje verplaatst. Door abrupt stoppen, hard duwen of een oneffen ondergrond kan het karretje met het apparaat omvallen.

Plaats dit apparaat niet in een afgesloten ruimte. Zorg voor voldoende ventilatie om te voorkomen dat de omgevingstemperatuur stijgt. Dit kan leiden tot storingen of brandgevaar.

7. Voedingsbronnen

Sluit dit apparaat alleen aan op het type voedingsbron dat is aangegeven op het etiket. Als u niet zeker weet wat het type voeding is, kunt u contact opnemen met de leverancier van uw apparaat of uw plaatselijke energiebedrijf.

Installeer voor een veilige werking desgewenst een UPS-systeem (Uninterruptible Power Supply) om schade door onverwachte stroomonderbrekingen te voorkomen. Neem voor vragen over UPS contact op met uw UPS-leverancier.

De apparatuur moet gemakkelijk te bedienen blijven.

8. Stroomsnoer

De gebruiker of installateur moet alle netsnoeren en TNT-aansluitingen ontkoppelen alvorens het apparaat te hanteren.

9. Bliksem

Voor extra beveiliging van de apparatuur tijdens een onweersbui of als deze langere tijd onbeheerd of ongebruikt is, koppelt u deze los van de contactdoos en ontkoppelt u de antenne of het kabelsysteem. Dit voorkomt schade aan de apparatuur door blikseminslag en spanningspieken. Gebruik overspanningsbeveiliging als het vaak onweert op de plaats waar het apparaat is geïnstalleerd.

10. Overbelasting

Zorg dat u de stopcontacten en verlengsnoeren niet overbelast, omdat dit brand of elektrische schokken kan veroorzaken.

11. Objecten en vloeistoffen

Steeek nooit objecten in de openingen van dit apparaat omdat deze in contact kunnen komen met gevaarlijke spanningspunten of onderdelen die kortsluiting kunnen veroorzaken. Dit kan leiden tot brand of elektrische schokken. Mors geen vloeistoffen op dit apparaat.

12. Onderhoud

Probeer niet zelf het onderhoud uit te voeren aan dit apparaat. Laat al het onderhoud over aan gekwalificeerd onderhoudspersoneel.

13. Schade waarvoor onderhoud vereist is

Haal de stekker uit het stopcontact en laat in de volgende situaties alle reparaties over aan gekwalificeerd onderhoudspersoneel:

- Als het stroomsnoer of de stekker beschadigd is.
- Als er vloeistof is gemorst of het apparaat is geraakt door objecten.
- Als het apparaat is blootgesteld aan regen of water.
- Indien het apparaat niet normaal werkt na het opvolgen van de bedieningsinstructies, pas dan enkel deze regelingen aan die vermeld zijn in de bedieningsinstructies omdat een onjuiste aanpassing van andere regelingen kan leiden tot schade en vaak uitgebreid werk zullen vereisen van een erkend technicus om het apparaat te herstellen tot haar normale bediening.
- Als het apparaat is gevallen of de behuizing beschadigd is.
- Als het apparaat een opmerkelijke verandering in prestaties vertoont. Dit geeft aan dat er onderhoud moet worden gepleegd.

14. Vervangingsonderdelen

Als er vervangingsonderdelen nodig zijn, zorg dan dat de onderhoudsmonteur vervangende onderdelen gebruikt die door de fabrikant zijn gespecificeerd of die dezelfde eigenschappen hebben als de oorspronkelijke onderdelen. Ongeoorloofde vervangingen kunnen leiden tot brand, elektrische schokken of andere gevaren.

15. Veiligheidscontrole

Vraag na onderhoud of reparatie of de monteur veiligheidscontroles uit te voeren om na te gaan of het apparaat weer naar behoren werkt.

16. Installatie ter plaatse

Deze installatie moet worden uitgevoerd door gekwalificeerd personeel en moet voldoen aan de plaatselijke voorschriften.

17. De juiste batterijen

Waarschuwing: Er bestaat ontploffingsgevaar als een batterij wordt vervangen door een onjuist type. Vervang de batterij alleen door een vergelijkbaar type batterij. Verwijder gebruikte batterijen volgens de instructies. De batterij mag niet worden blootgesteld aan extreme hitte, zoals zonlicht, vuur of een andere warmtebron.

18. Aanbevolen maximale omgevingstemperatuur

Er moet een door de fabrikant aanbevolen maximale omgevingstemperatuur voor het apparaat zijn gespecificeerd, zodat de klant en installateur een geschikte maximale omgevingstemperatuur voor het apparaat kunnen bepalen.

FCC-verklaring

DIT APPARAAT IS GETEST EN IN OVEREENSTEMMING BEVONDEN MET DE LIMieten VOOR DIGITALE APPARATEN VAN KLASSE A, CONFORM DEEL 15 VAN DE FCC-VOORSCHRIFTEN. DEZE LIMietWAARDEN ZIJN VASTGESTELD OM EEN REDELIJKE BESCHERMING TE BIJDEN TEGEN SCHADELIJKE STORING ALS DE APPARAATUUR WORDT GEBRUIKT IN EEN COMMERCIELE OMGEVING. DIT APPARAAT GENEREERT EN GEBRUIKT RADIOFREQUENTIE-ENERGIE EN KAN DEZE UITSTRALEN, EN KAN SCHADELIJKE INTERFERENTIE MET RADIOCOMMUNICATIE VEROOZAKEN INDIEN HET APPARAAT NIET WORDT GEÏNSTALLEERD EN GEBRUIKT IN OVEREENSTEMMING MET DE GEBRUIKSAANWIJZING. BIJ GEBRUIK VAN DIT APPARAAT IN EEN WOONWIJK IS DE KANS OP SCHADELIJKE INTERFERENTIE GROOT. IN DAT GEVAL MOETEN GEBRUIKERS DE INTERFERENTIE OP EIGEN KOSTEN CORRIGEREN.

WAARSCHUWING: WIJZIGINGEN OF AANPASSINGEN DIE NIET EXPLICIET ZIJN GOEDGEKEURD DOOR DE VOOR NALEEVING VERANTWOORDELIJKE PARTIJ, KUNNEN DE BEVOEGDHEID VAN DE GEBRUIKER OM DE APPARAATUUR TE BEDIENEN ONGELDIG MAKEN. DIGITALE APPARATEN VAN DEZE KLASSE VOLDOEN AAN ALLE VEREISTEN VAN DE CANADESE VOORSCHRIFTEN VOOR APPARATEN DIE INTERFERENTIE VEROOZAKEN.

WEEE (Waste Electrical & Electronic Equipment)

Correct wegwerpen van dit product
(Van toepassing op de Europese Unie en andere Europese landen met gescheiden inzameling)



Deze markering op het product of de documentatie geeft aan dat het product aan het eind van de levensduur niet met ander huishoudelijk afval mag worden verwijderd. Om mogelijke schade aan het milieu of de volksgezondheid door ongecontroleerde verwijdering van afval te voorkomen, moet dit product worden gescheiden van andere soorten afval en verantwoord worden gerecycled om duurzaam hergebruik van materialen te bevorderen.

Huishoudelijke gebruikers kunnen contact opnemen met de winkel waar ze het product hebben gekocht of met de lokale overheid voor informatie over waar en hoe ze dit artikel milieuvriendelijk kunnen laten recyclen.

Zakelijke gebruikers kunnen contact opnemen met hun leverancier en de voorwaarden van het koopcontract controleren. Dit product mag niet worden gemengd met ander te verwijderen bedrijfsafval.

Veiligheidssymbolen

Symbol	Publicatie	Beschrijving
	IEC60417, nr. 5031	Gelijkstroom

Copyright

© 2018 IDIS Co., Ltd.

IDIS Co., Ltd. behoudt zich alle rechten voor inzake dit document.

Gebruik of duplicatie van dit document, zowel gedeeltelijk als geheel, zonder de voorafgaande toestemming van IDIS Co., Ltd. is streng verboden.

De inhoud van dit document kan zonder voorafgaande kennisgeving worden gewijzigd om redenen zoals functionaliteitsverbeteringen.

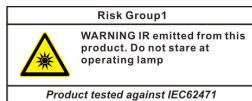
Gedeponeerde handelsmerken

IDIS is een gedeponeerd handelsmerk van IDIS Co., Ltd.

Overige bedrijfs- en productnamen zijn gedeponeerde handelsmerken van hun respectievelijke eigenaren.

Dit product bevat software die gedeeltelijk op opensource-inhoud is gebouwd. De complete codes voor de corresponderende opensource-inhoud zijn beschikbaar, afhankelijk van of een bron openbaar toegankelijk is onder een licentiebeleid. Raadpleeg de pagina **Systeem > Algemeen** voor meer informatie. Dit product bevat software die ontwikkeld is door de universiteit van Californië, Berkeley en hun medewerkers, en software die ontwikkeld is door het OpenSSL-project voor gebruik in de OpenSSL-toolkit (<http://www.openssl.org/>). Daarnaast bevat dit product cryptografische software geschreven door Eric Young (eyay@cryptsoft.com).

De informatie in deze gebruiksaanwijzing wordt verondersteld juist te zijn vanaf de datum van publicatie, ook al is de uitleg van enkele functies niet opgenomen. De fabrikant is niet verantwoordelijk voor problemen als gevolg van het gebruik van deze informatie. De informatie in dit document kan zonder kennisgeving worden gewijzigd. Herzieningen of nieuwe edities van deze publicatie kunnen worden uitgegeven om deze wijzigingen te verwerken.



Waarschuwing: Dit product zendt infrarood licht uit. Kijk niet rechtstreeks in de IR-LED.

Accessoires

Controleer de inhoud van de doos bij aankoop van het product om te controleren of de volgende accessoires aanwezig zijn. Sommige onderdelen kunnen verschillen afhankelijk van de situatie.

Item	
Netwerkkamera	Snelstartgids
Klemmenblok (2 elk)	Schroeven (3 elk)
Beschermconnector (1 elk)	Ontvochtiger (enkel DC-D4223WRX, DC-D4233WRX, DC-D4233HRX)
Inbussleutel (enkel DC-D4223WRX, DC-D4233WRX, DC-D4233HRX)	Hulppatroon

Gebruik deze link om de software (IDIS Discovery, IDIS Center, IDIS Solution Suite Compact) en de producthandleiding te downloaden:

<https://www.idisglobal.com/support/csdownload>

-IDIS Website (www.idisglobal.com) >Ondersteuning > Technische Hulpbronnen

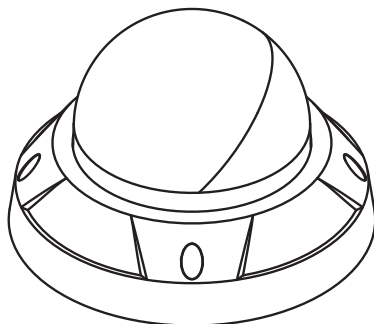
-Zoek IDIS Discovery, IDIS Center, IDIS Solution Suite Compact.

Overzicht

DC-D4223WRX, DC-D4233WRX, DC-D4233HRX

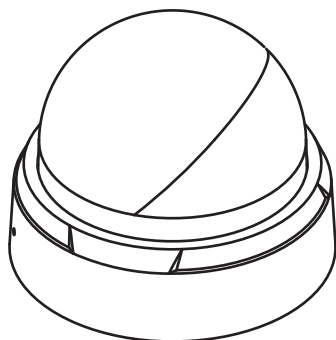


- De kleur en het ontwerp van het product kunnen variëren afhankelijk van het model.
- Voor meer details over elke onderdeelnaam, lees de gebruiksaanwijzing.



Koepelkap

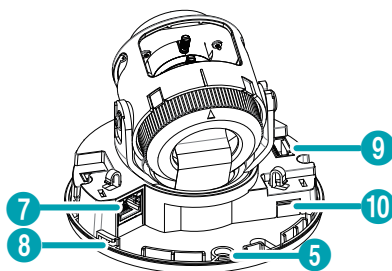
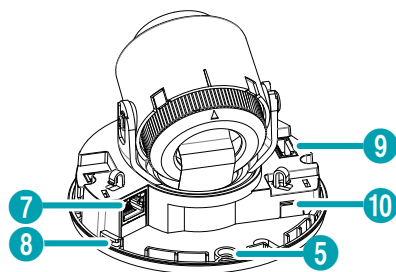
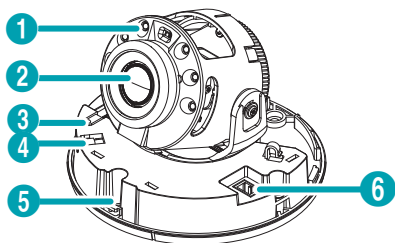
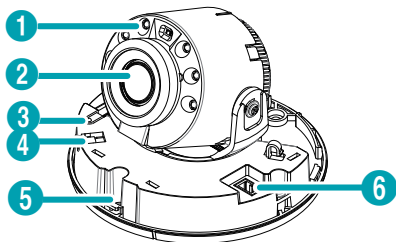
DC-D4223RX, DC-D4233RX



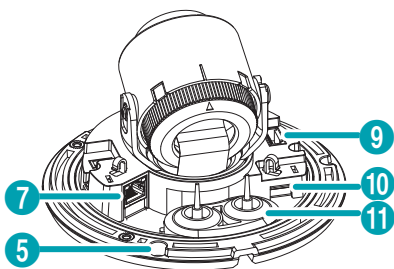
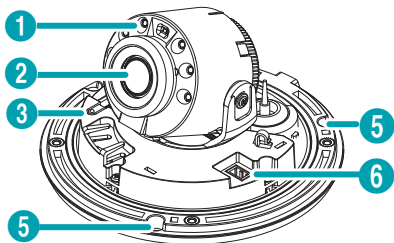
Behuizing

DC-D4223RX

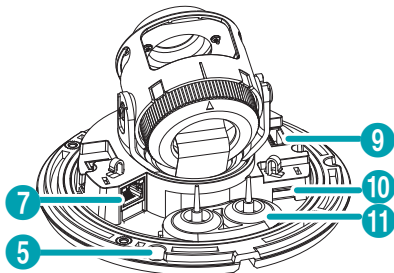
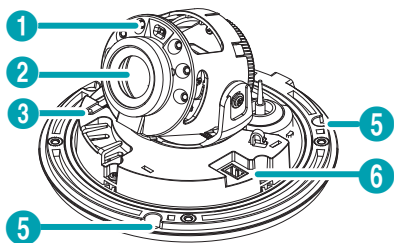
DC-D4233RX



DC-D4233WRX, DC-D4233HRX



DC-D4223WRX



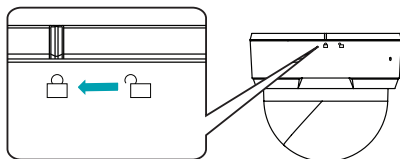
1	IR LED	7	Netwerkpoot
2	Lens	8	Montageonderdeel koepelkap
3	Knop voor fabrieksinstellingen herstellen	9	Alarmingang/-uitgang, Audio-ingang/-uitgang
4	Ingebouwde microfoon	10	Sleuf voor SD-geheugenkaart
5	Gat voor muur- of plafondinstallatie	11	Kabelrubber
6	Voeding		

Camera-installatie

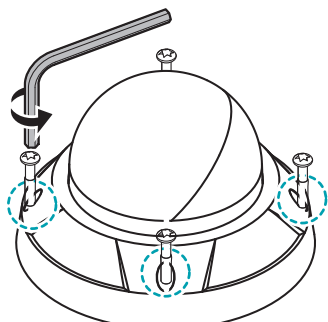
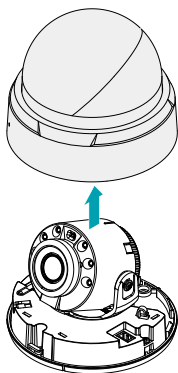
De koepelkap verwijderen

DC-D4223RX, DC-D4233RX

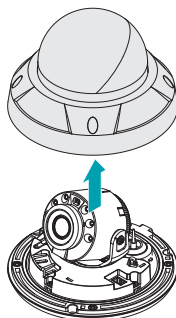
- 1 Draai de koepelkap linksom.



- 2 Verwijder de koepelkap.



- 2 Verwijder de koepelkap.



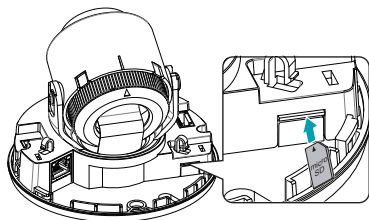
DC-D4223WRX, DC-D4233WRX, DC-D4233HRX

- 1 Draai de schroeven linksom los met de meegeleverde inbusleutel.

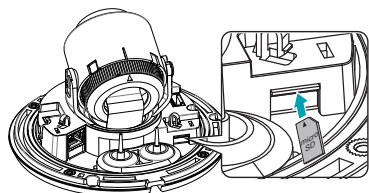
Een SD-geheugenkaart plaatsen

Plaats een SD-kaart in de SD-kaartsleuf met de tekst 'micro-SD' naar boven.

DC-D4223RX, DC-D4233RX



DC-D4223WRX, DC-D4233WRX, DC-D4233HRX



Druk op de SD-kaart tot deze uit de sleuf komt en trek de kaart eruit.

micro-SD-logo is een handelsmerk van SD-3C, LLC.



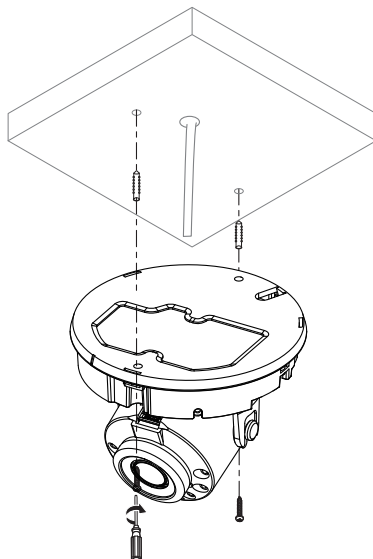
Installatie

-  Controleer of de muur of het plafond moet worden versterkt. De camera kan vallen als de muur of het plafond het gewicht van de camera niet kan dragen.
- Installeer de camera in een schaduwrijke zone. Als de camera wordt geïnstalleerd in direct zonlicht, kan dit een ongunstige invloed hebben op de werking.

DC-D4223RX, DC-D4233RX

- 1 Gebruik de meegeleverde schroeven en pluggen om de montagehoes aan de muur of het plafond te bevestigen.

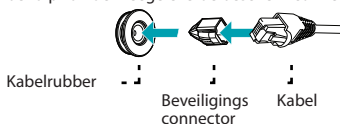
Gebruik het meegeleverde hulppatroon om de afstand tussen de schroeven te bepalen.



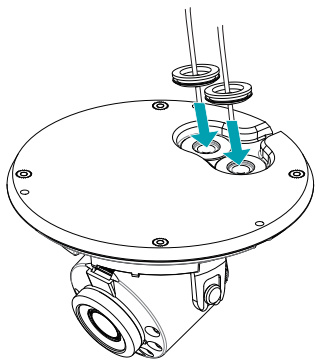
- 2 Sluit externe apparaten, de netwerkkabel en de voedingsadapter aan.
- 3 Stel de hoek van de lens af. Voor meer informatie raadpleegt u **Hoek afstellen**.

DC-D4223WRX, DC-D4233WRX, DC-D4233HRX

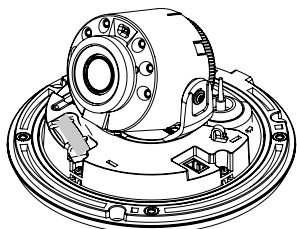
- 1 Duw de netwerkkabel door het kabelrubber met behulp van de meegeleverde beschermconnector.



- 2 Bevestig het kabelrubber aan de bodemkap.

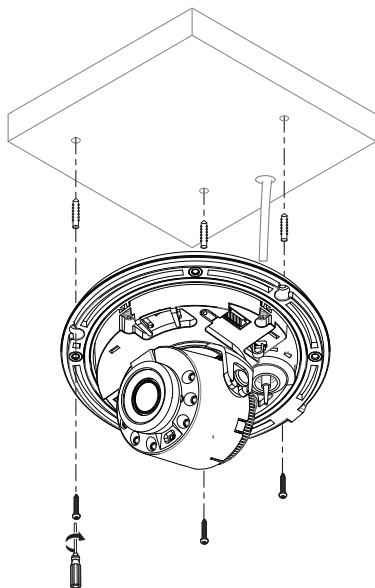


- 3 Plaats de meegeleverde ontvochtiger in de bodem om vocht te voorkomen.



- 4 Gebruik de meegeleverde schroeven en pluggen om de montagehoes aan de muur of het plafond te bevestigen.

Gebruik het meegeleverde hulppatroon om de afstand tussen de schroeven te bepalen.

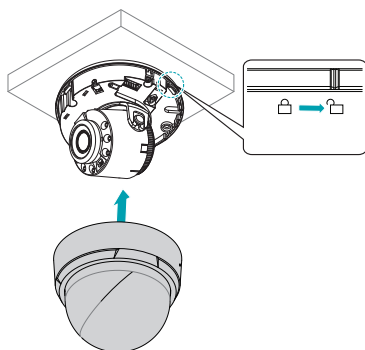


- 5 Sluit externe apparaten, de netwerkkabel en de voedingsadapter aan.
- 6 Stel de hoek van de lens af. Voor meer informatie raadpleegt u **Hoek afstellen**.

De koepelkap sluiten

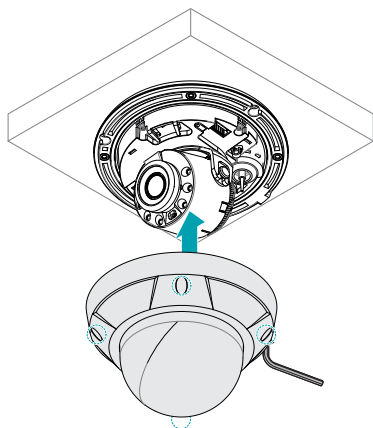
DC-D4223RX, DC-D4233RX

Bevestig de koepelkap aan de bodemkap. Draai de koepelkap rechtsom om de koepelkap te bevestigen.

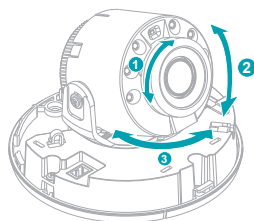


DC-D4223WRX, DC-D4233WRX, DC-D4233HRX

Draai de schroeven voor de koepelkap rechtsom met de meegeleverde inbussleutel.



Hoek afstellen



1	Lensrotatie	3	Horizontale rotatie
2	Verticale rotatie		

- Verwijder de beschermende filmlaag binnen en buiten alvorens de bovenkap te sluiten.

Specificaties

Vandalismebestendig		Ja
Klaar voor buitengebruik		IP67, Verwarming
Temperatuur in bedrijf	DC-D4223RX, DC-D4233RX	-10°C ~ +50 °C (14°F ~ +122 °F)
	DC-D4223WRX, DC-D4233WRX	-20°C ~ +50 °C (-4°F ~ +131°F)
	DC-D4233HRX	-40 °C ~ +55°C (-40 °F ~ +131°F)
	DC-D4223RX, DC-D4233RX	0 °C ~ +50 °C (32°F ~ +122 °F)
Opstarttemperatuur	DC-D4223WRX, DC-D4233WRX	0 °C ~ +55 °C (32°F ~ +131 °F)
	DC-D4233HRX	-20 °C ~ +55 °C (-4 °F ~ +131 °F)
Luchtvochtigheid in bedrijf		0% ~ 90%
Voedingsbron		12 V $\overline{---}$, PoE (IEEE 802.3af, klasse 3)
Stroomverbruik	DC-D4223RX, DC-D4223WRX	12V $\overline{---}$, 0,57A, 6,84W
	DC-D4233RX , DC-D4233WRX, DC-D4233HRX	PoE, IEEE 802,3af(Klasse3) 7W
		12V $\overline{---}$, 1,05A, 12,6W
		PoE, IEEE 802,3af(Klasse3) 11,5W
Goedkeuringen		FCC, CE, IK10
Buitenafmetingen (Ø x H)	DC-D4233RX, DC-D4223RX	122mm x 103,40mm (4,8" x 4,07")
	DC-D4233WRX , DC-D4233HRX, DC-D4223WRX	155 mm x 105mm (6,1" x 4,13")
Gewicht (hoofdeenheid)	DC-D4223RX	0,35kg (0,77lb)
	DC-D4223WRX	0,99kg (2,18lb)
	DC-D4233RX	0,36kg (0,80lb)
	DC-D4233WRX	1kg (2,20lb)
	DC-D4233HRX	1,01kg (2,22lb)

- **DirectIP NVR maakt het gemakkelijk om camera's te gebruiken zonder aanvullende netwerkconfiguraties.**
Elke camera kan worden bediend via het DirectIP™ NVR-installatiemenu, zonder pc.
 - Zie de pagina's over camera-instellingen in de DirectIP™ NVR-handleiding voor gedetailleerde camera-instellingen.
- **Om uw camera te gebruiken met een non-DirectIP-systeem (bv. Andere NVR of VMS), lees de gebruiksaanwijzing van de camera en het kan gedownload worden van onze website: www.idisglobal.com.**



IDIS Co., Ltd.

Ga voor meer informatie naar
www.idisglobal.com